

Yük Grafikleri

Vidalı krikoların taşıma kapasiteleri vidanın uzunluğuna göre değişmektedir. Yük taşıma kapasitesi vidanın uzunluğuna ve krikonun bağlantı yöntemlerine göre değişmektedir. Bağlantı yöntemleri Euler 1,2,3 olarak adlandırılmıştır. Dikey hareketli vida, kamalı tip vida ve dikey hareketli somun için aynı grafikler geçerlidir.

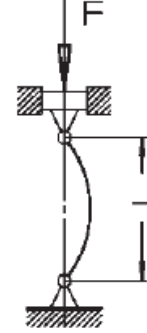
Euler 1

Kriko gövdesi zemine sabitlenmiştir. Vida ucu (veya somun) yükü serbestçe taşımaktadır.



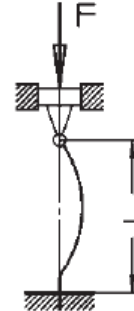
Euler 2


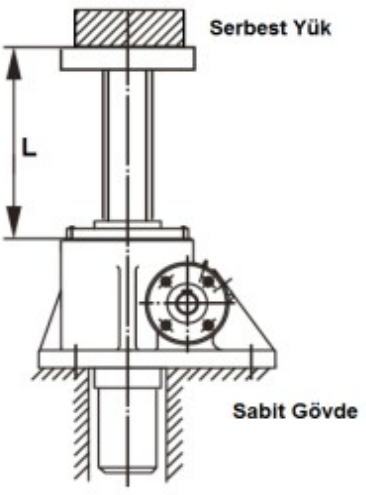
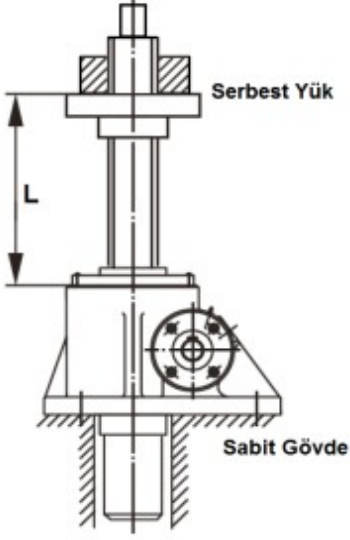
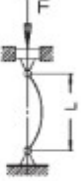
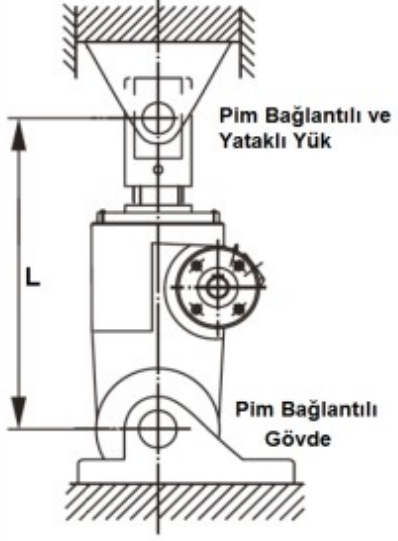

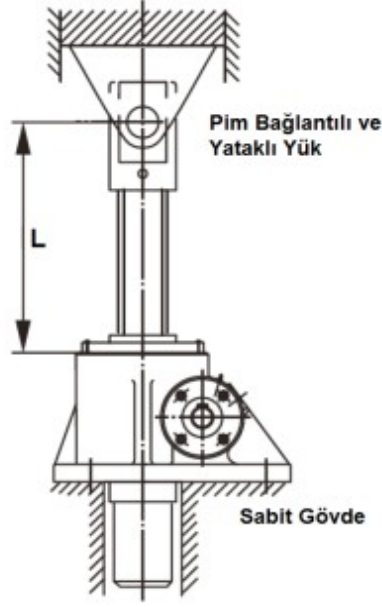
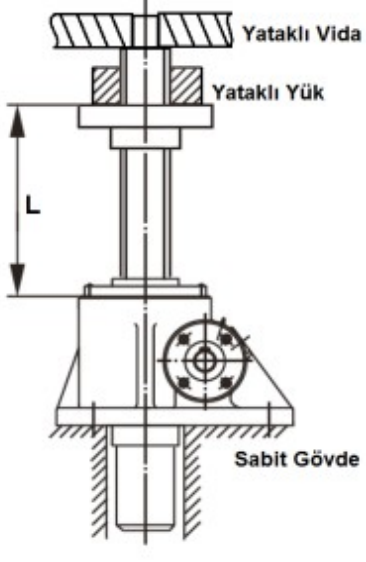
Kriko gövdesi pim veya mafsallı ile bağlanmıştır. Vida ucu (veya somun) pim veya mafsallı ile bağlanmış, hareket doğrultusunda yataklanmıştır.



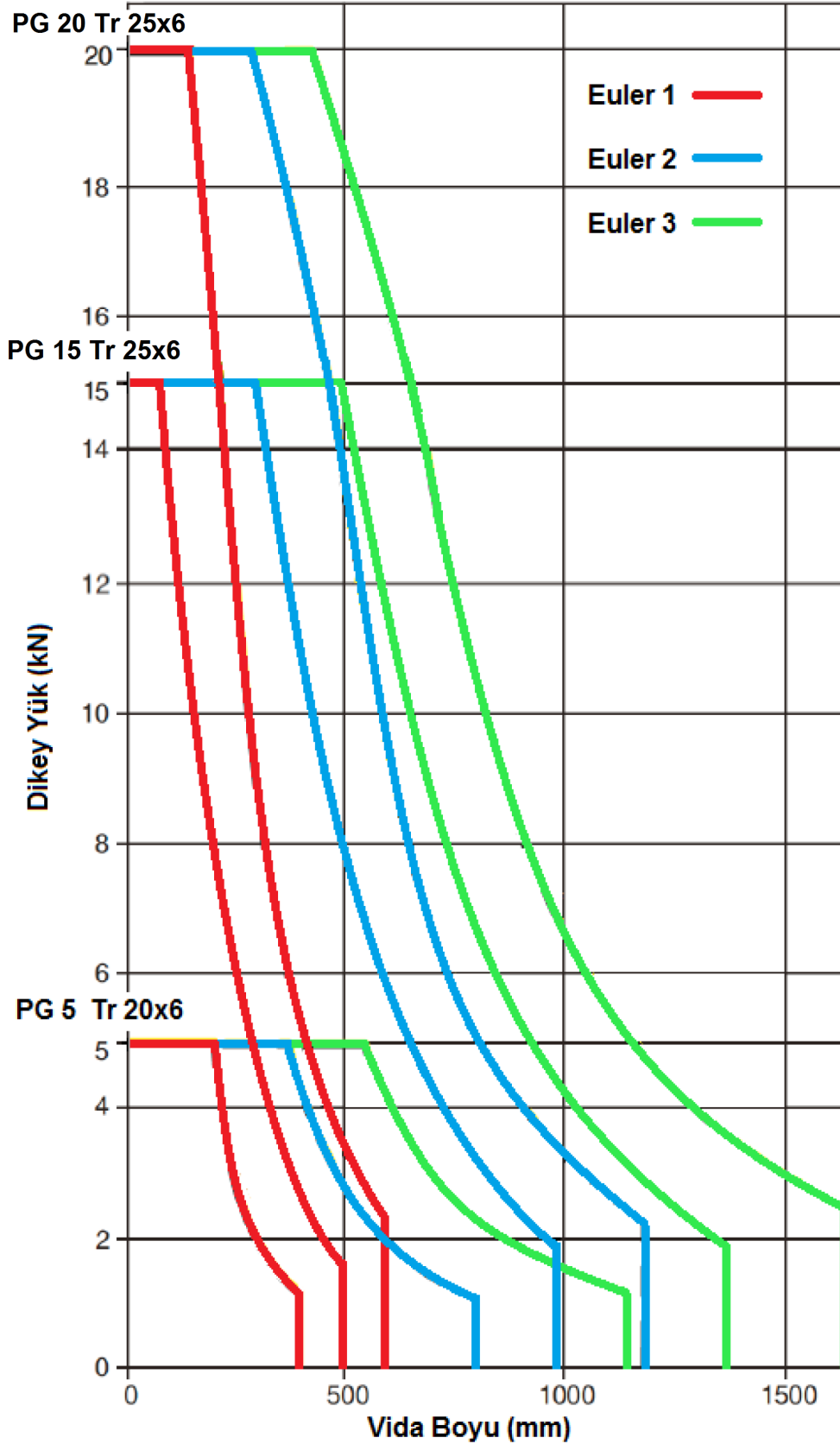
Euler 3

Kriko gövdesi zemine sabitlenmiştir. Vida ucu (veya somun) pim veya mafsallı ile bağlanmış, hareket doğrultusunda yataklanmıştır.

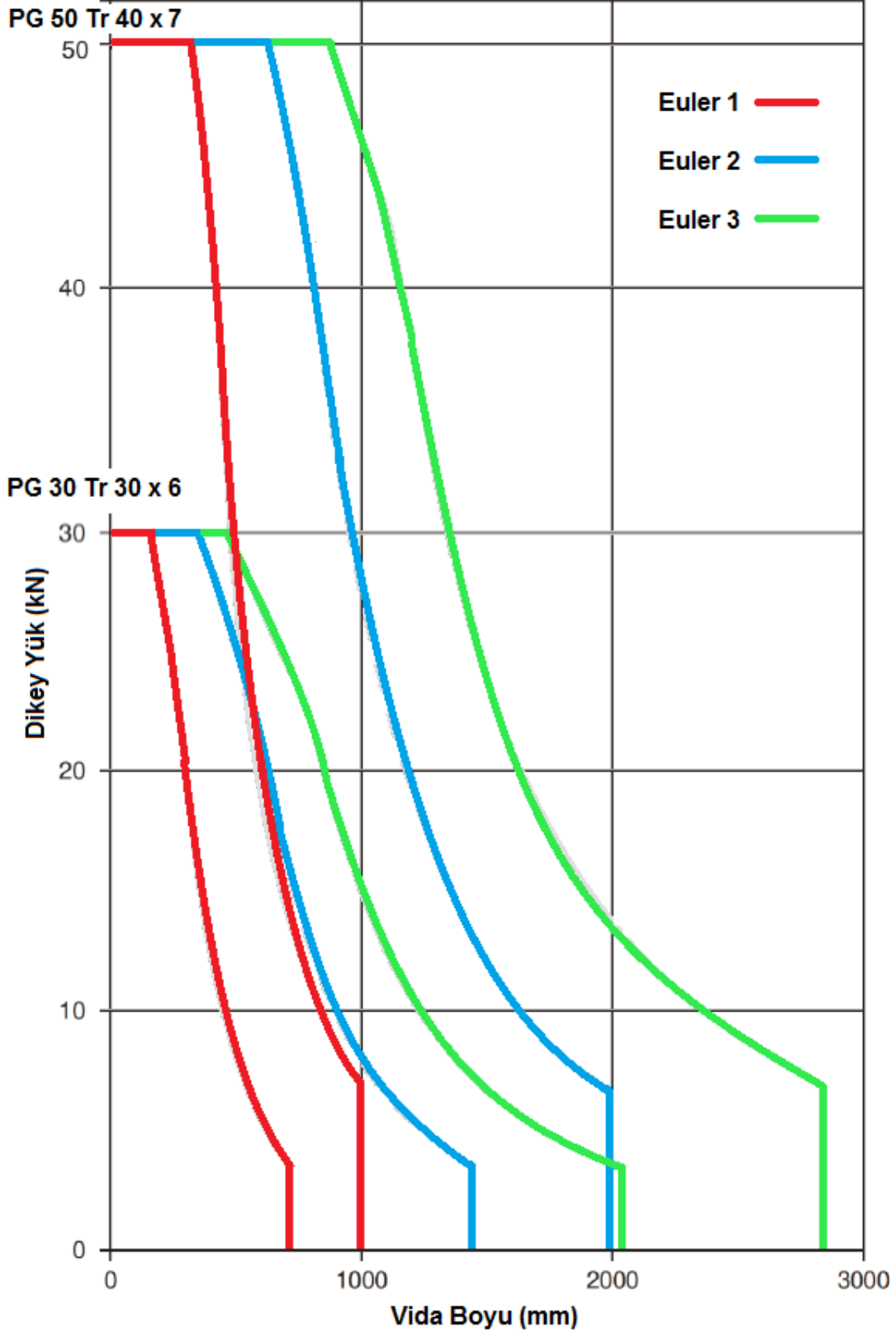


	Dikey Hareketli Vida	Dikey Hareketli Somun
Euler 1 	 <p>Serbest Yük</p> <p>L</p> <p>Sabit Gövde</p>	 <p>Serbest Yük</p> <p>L</p> <p>Sabit Gövde</p>
Euler 2 	 <p>Pim Bağlantılı ve Yataklı Yük</p> <p>L</p> <p>Pim Bağlantılı Gövde</p>	
Euler 3 	 <p>Pim Bağlantılı ve Yataklı Yük</p> <p>L</p> <p>Sabit Gövde</p>	 <p>Yataklı Vida</p> <p>Yataklı Yük</p> <p>L</p> <p>Sabit Gövde</p>

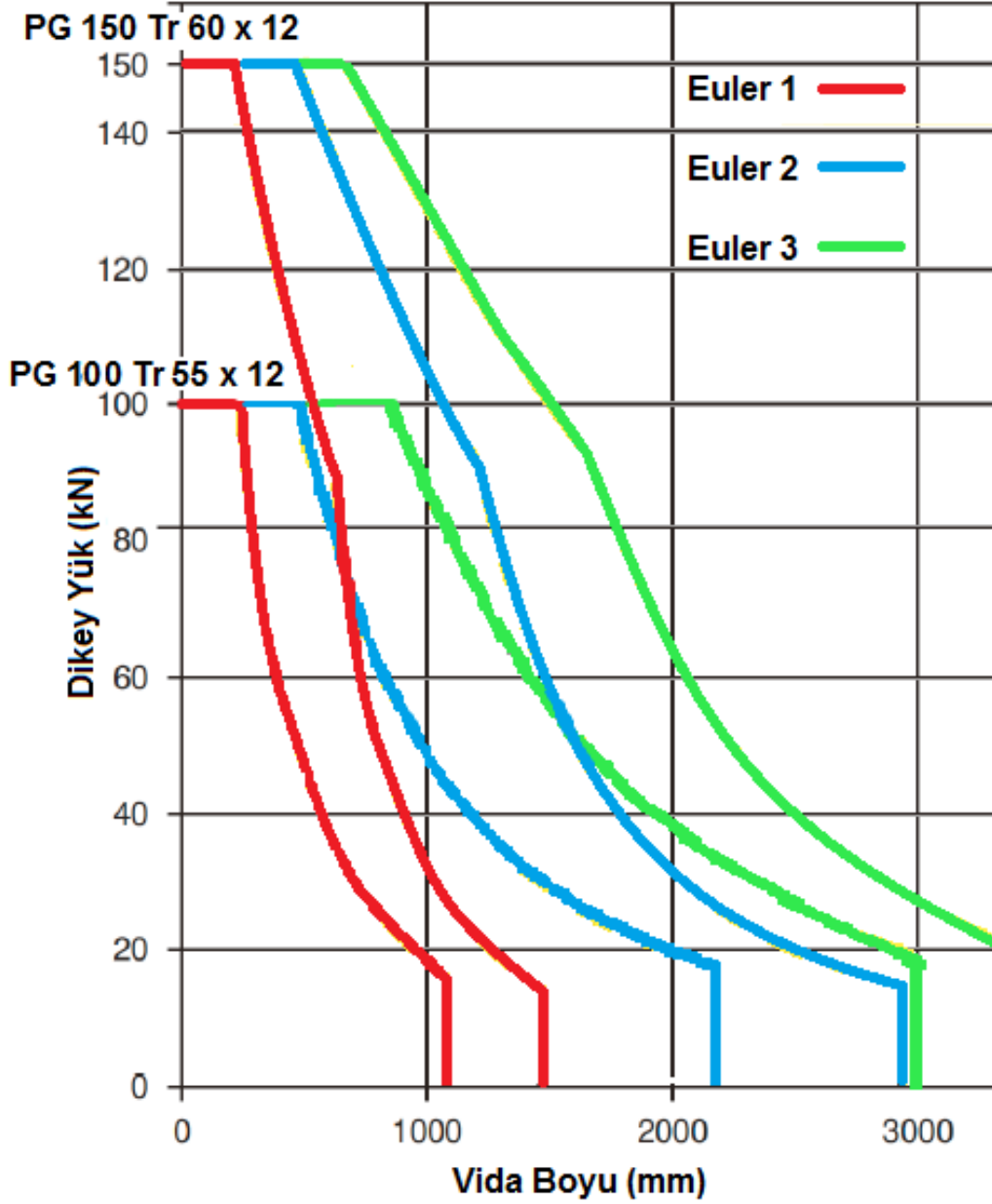
Vidalı Kriko Seçimi



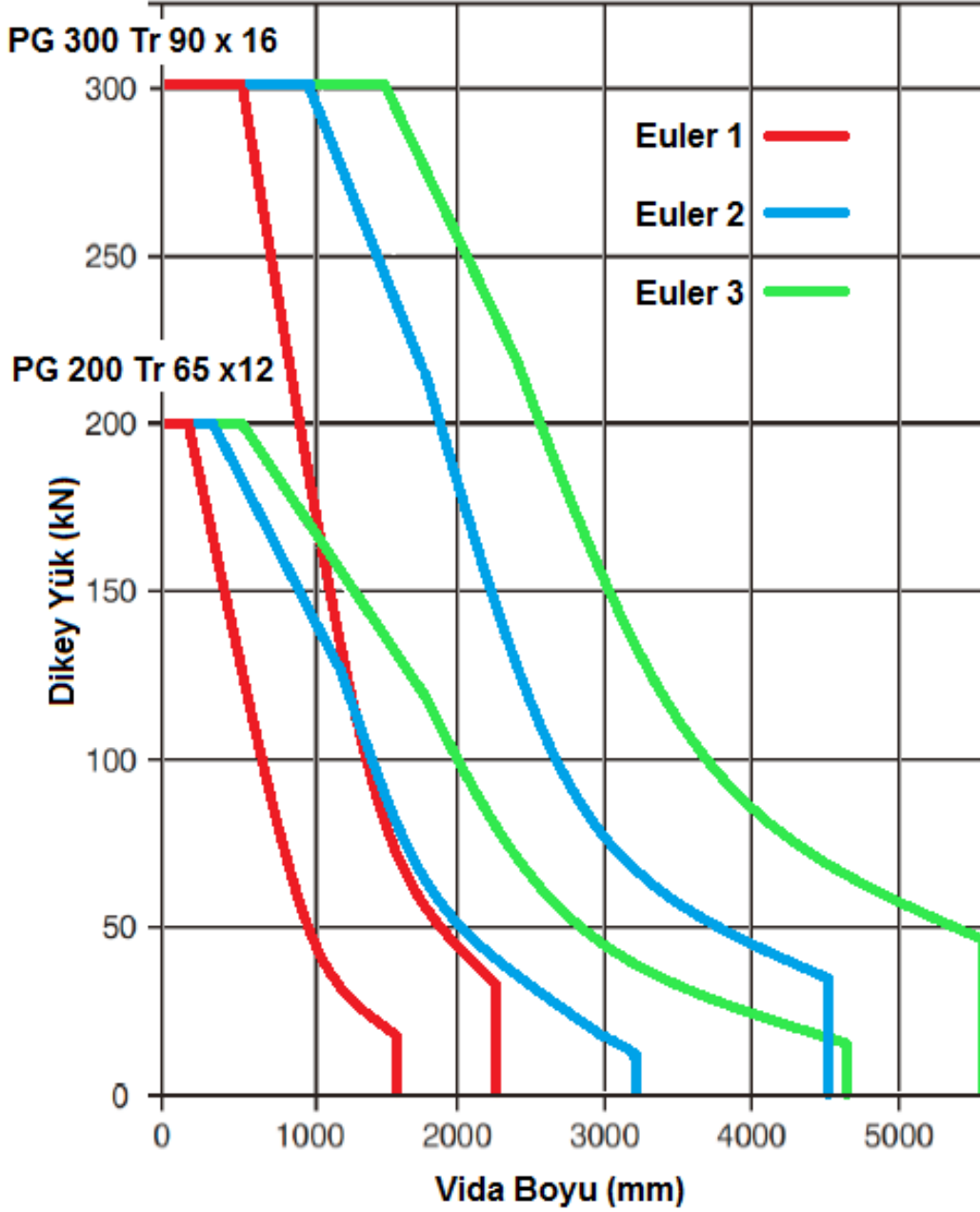
Vidalı Kriko Seçimi



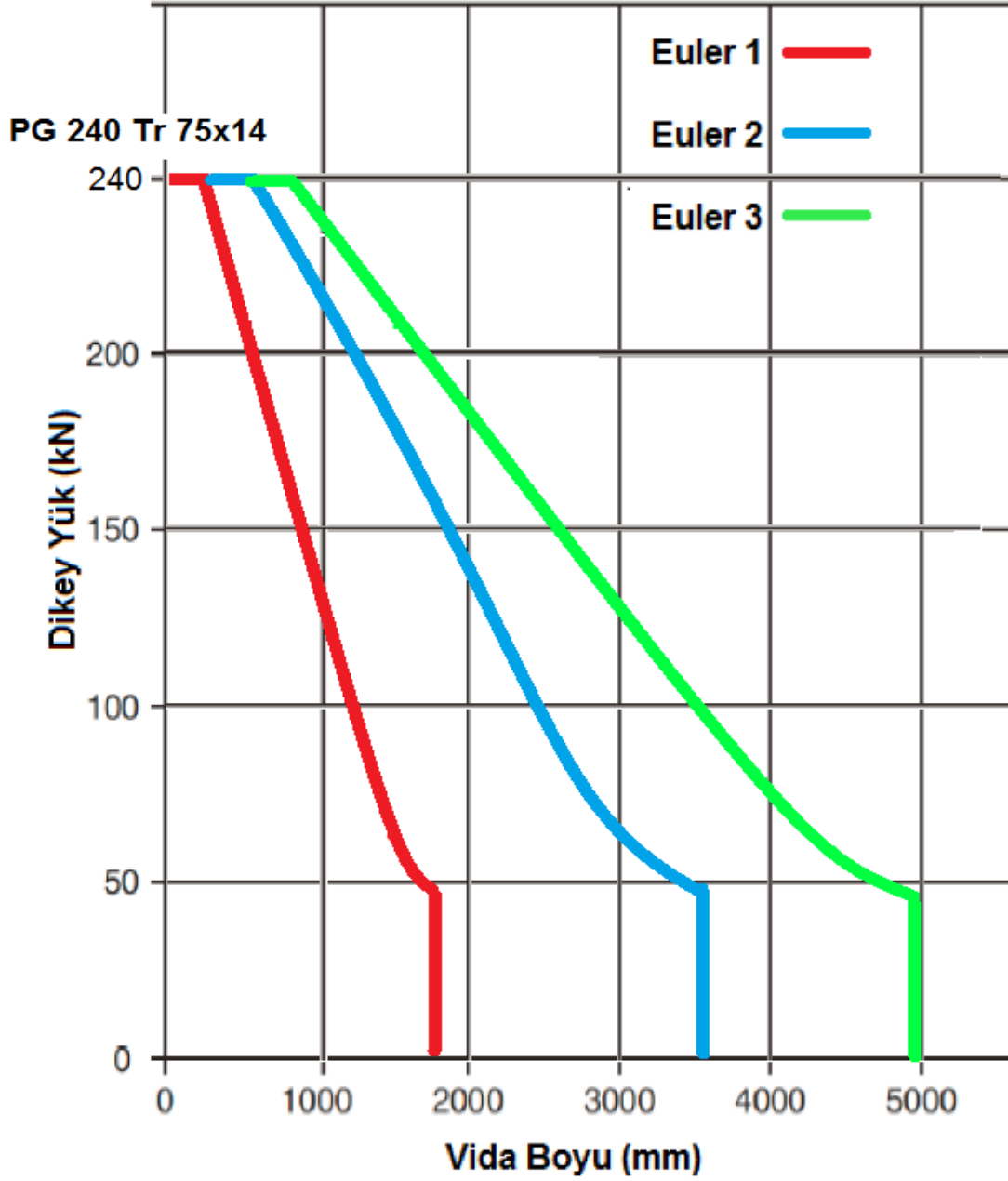
Vidalı Kriko Seçimi



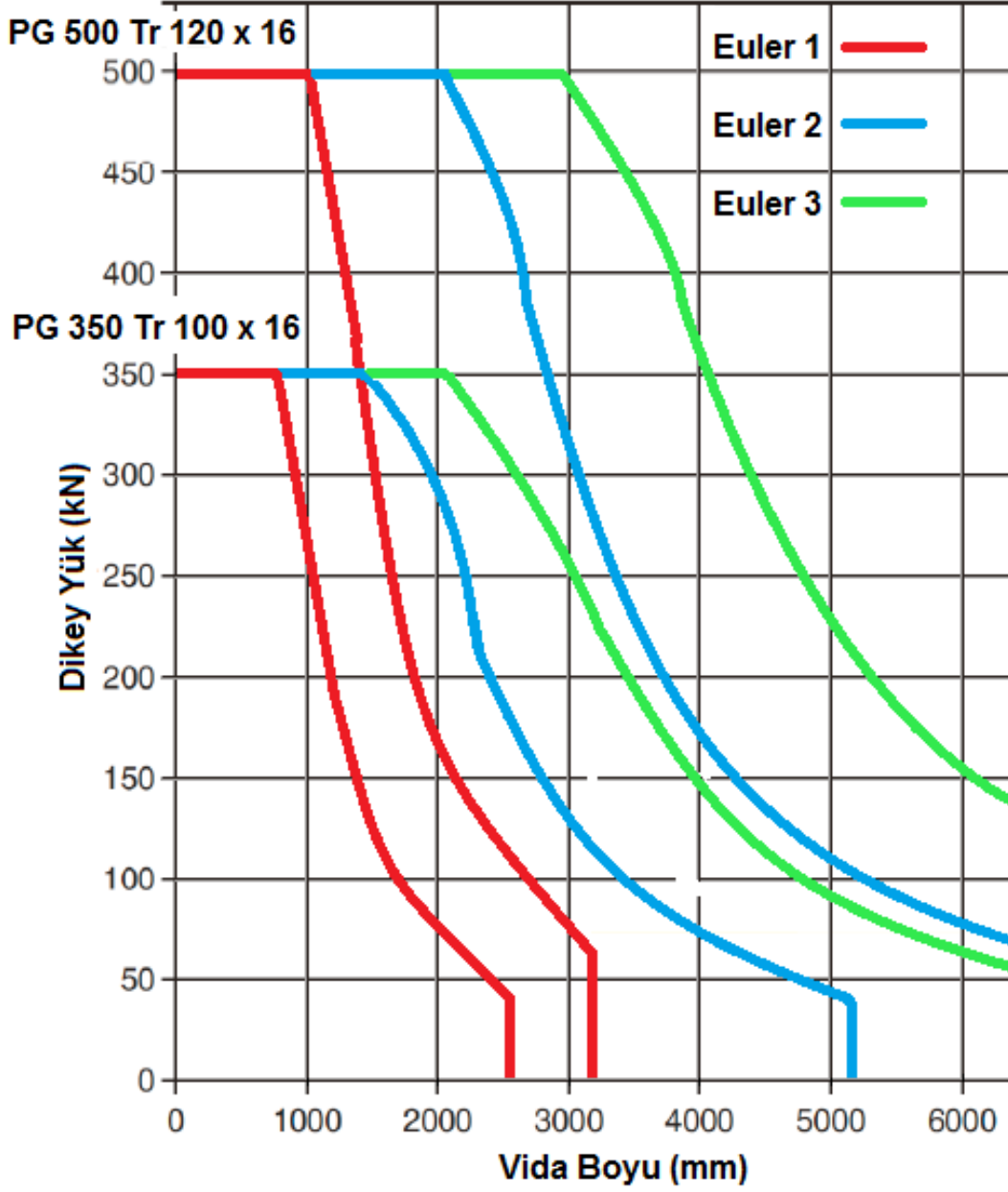
Vidalı Kriko Seçimi



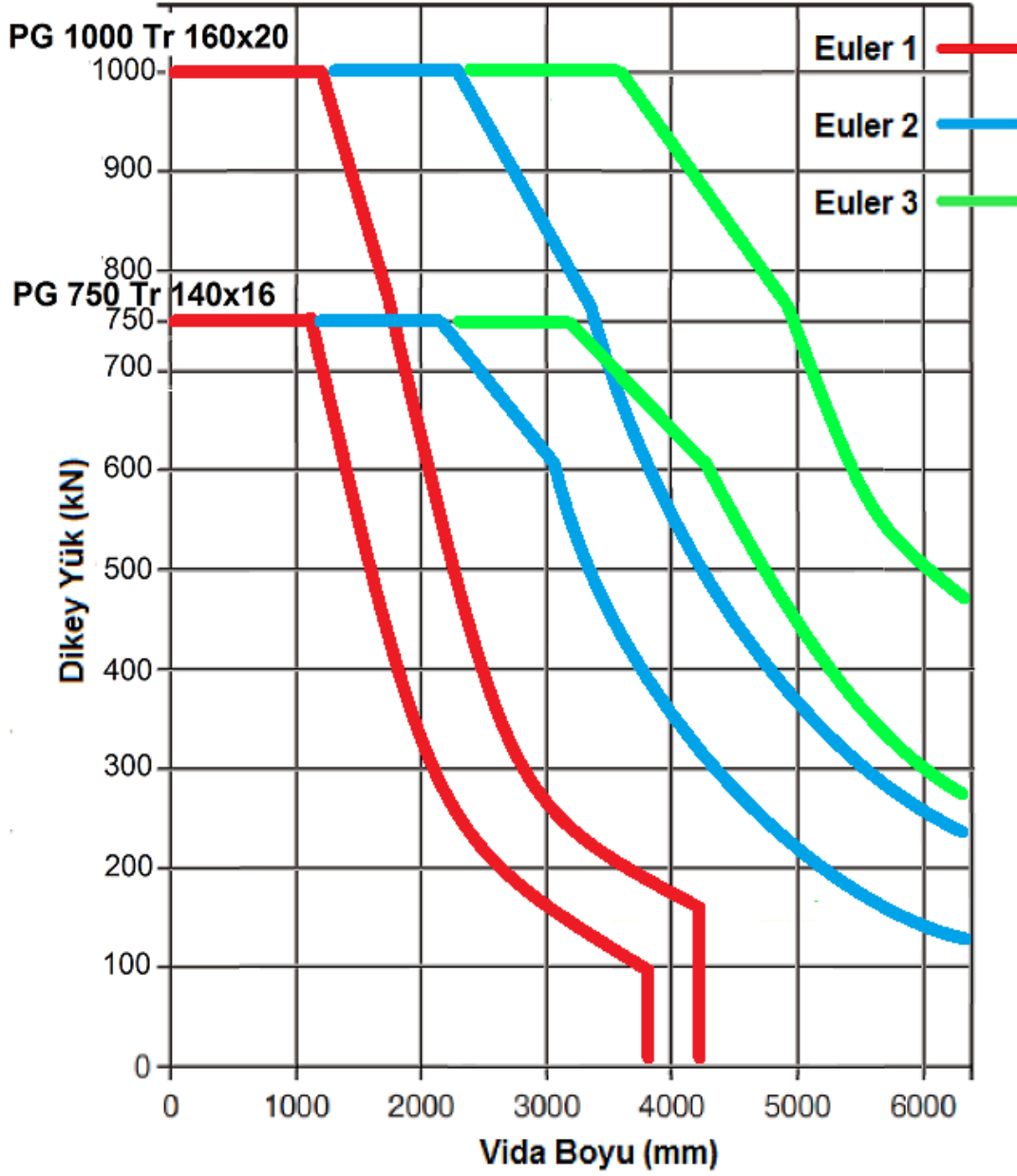
Vidalı Kriko Seçimi



Vidalı Kriko Seçimi



Vidalı Kriko Seçimi



Vidalı Kriko Seçimi

