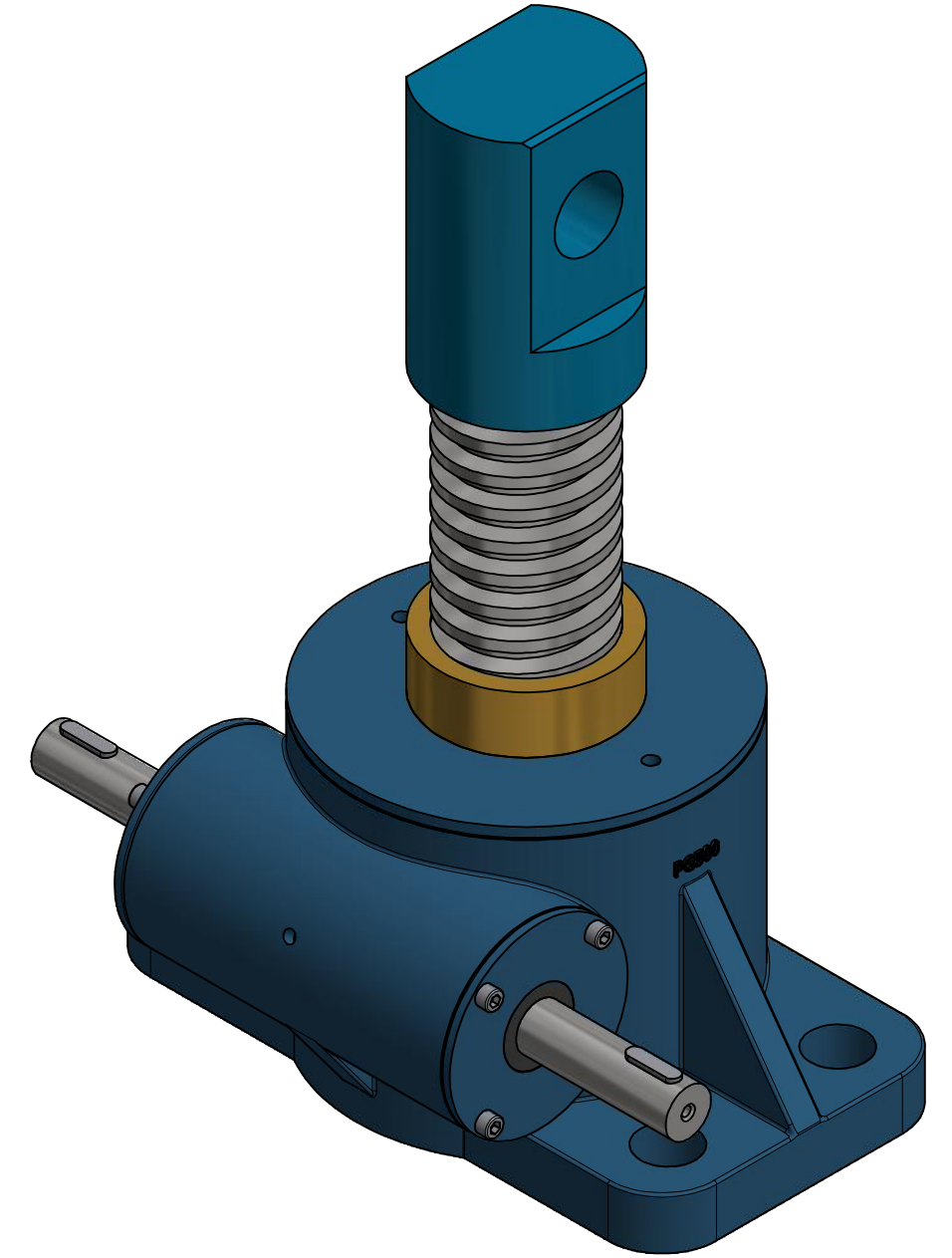
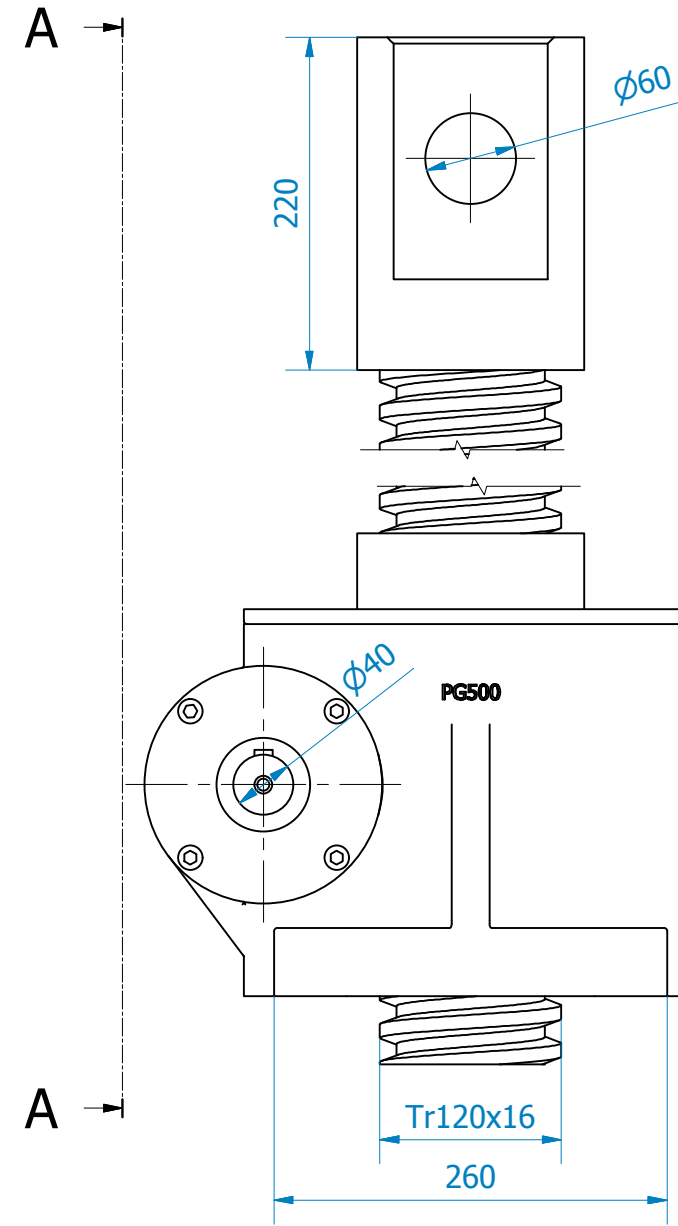
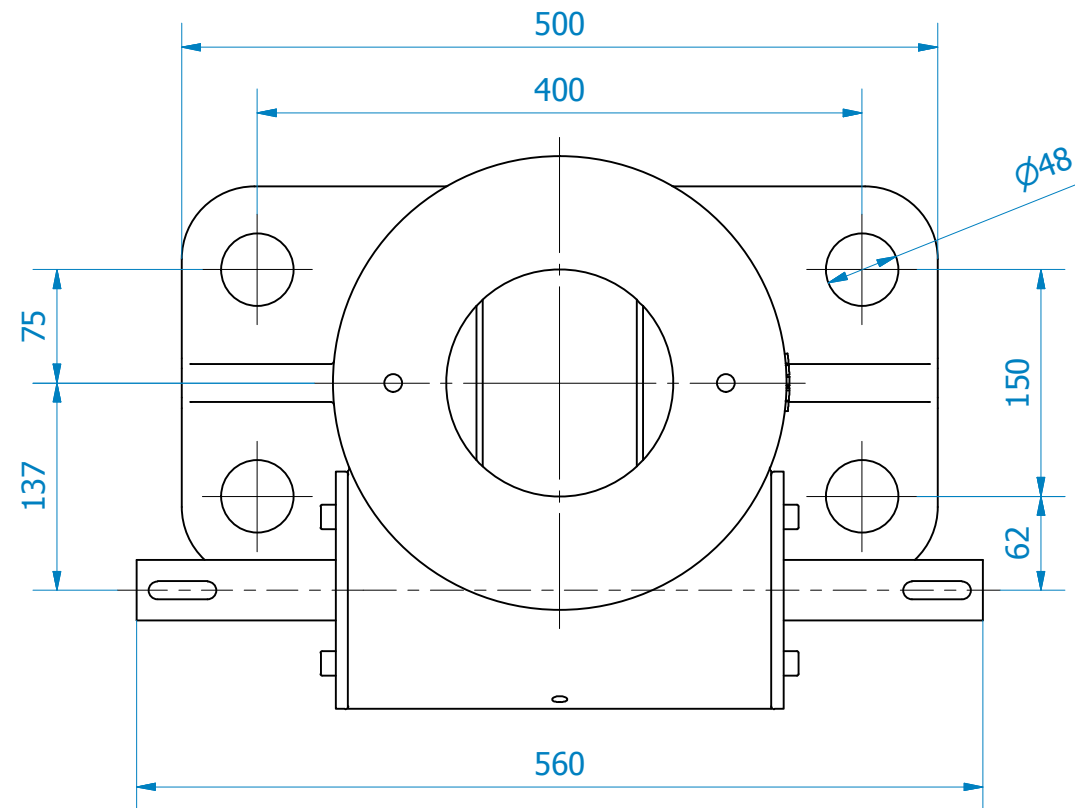


A-A GÖRÜNÜŞÜ



	İsim	Tarih	İmza	Genel Tolerans	Ölçek	POLİMAK www.polimak.com TEL: (0312) 354 09 76 FAX: (0312) 385 03 94
Çizen	Y.BAĞCI	12.05.2017		0-6mm arası ±0.1 6-30mm arası ±0.2 30-120mm arası ±0.3 120mm üzeri ±0.5 Belirtilmemiş Köşeler 1x45°		
Kontrol	S.SALİHLER	12.05.2017				
Onay	S.SALİHLER	12.05.2017				
Malzeme		Adet	Ağırlık	Proje Adı	Parça No	TANIMI
			N/A		PG500 Vidalı Kriko Mafsals Bağlantı	